

LakePower 200 纯氢燃料电池系统

LakePower 200 Pure Hydrogen Fuel Cell System



高稳定性



噪声低



快速启停



维保成本低



零碳无污染



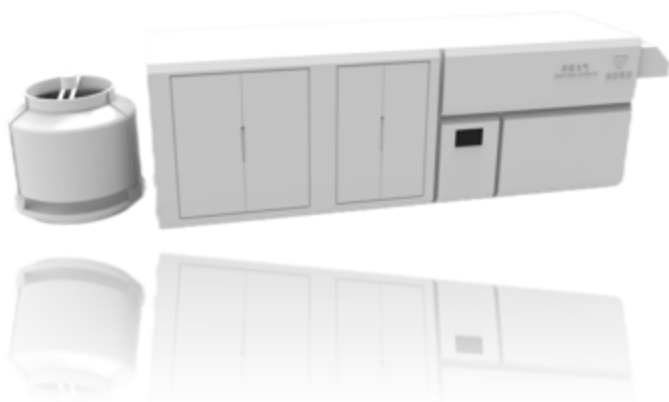
占地面积小



热水产出



可远程控制



高性能

额定功率200kW



精准可控

功率密度高，体积小



全产线自主开发设计

根据客户需求定制化设计、开发

产品特点 Features

- **高可靠性燃料电池系统 High reliability and durability**

采用车规级燃料电池系统，可靠性高，设计寿命长达20000小时

- **灵活组合 Simplified integration**

可以自由搭配不同规格的储氢、锂电池、PCS，满足不同场景需要

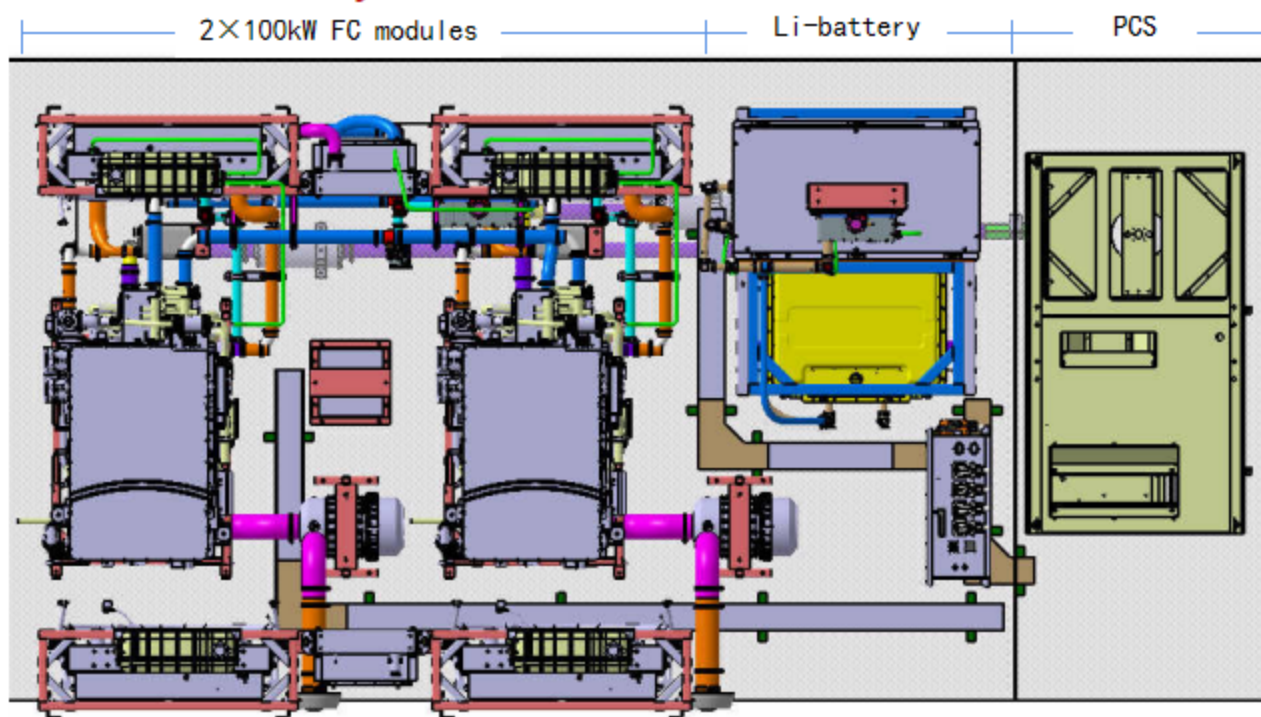
- **并网兼容 On/off grid compatible**

搭配锂电池、选用储能型变流器后，可以同时支持并网/离网使用

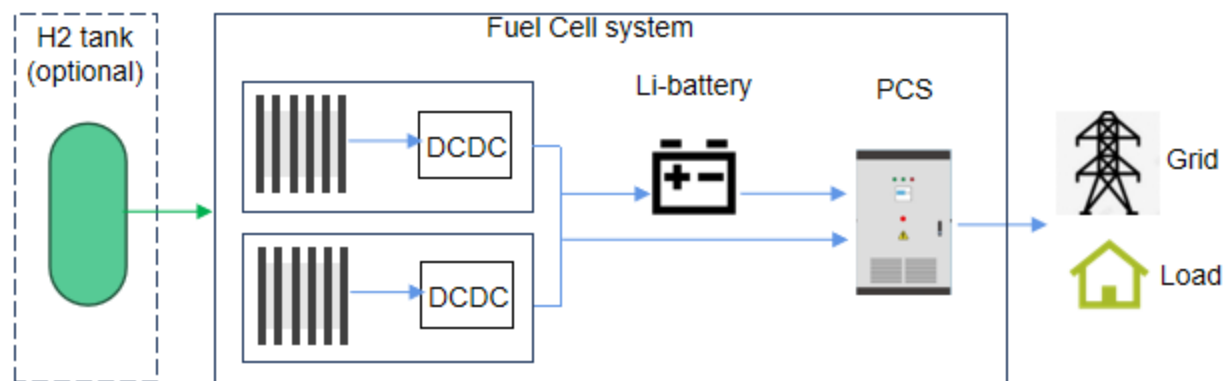
- **轻松扩容 Easy of capacity expansion**

可以多个模块并联，扩大系统容量

产品原理图 Product Layout



应用原理图 Application schematics



项目	参数	说明
系统净功率	200 kW	2×100kW
工作电压	450-700 VDC	
工作电流	40-540 A	
待机功率	40 kW	
工作环境温度	-35°C - +45°C	
最低冷启动温度	-35°C	
短期存储温度	-45°C - +80°C	
工作海拔	<1500 m	通常为低海拔，高海拔下功率下降
外形尺寸	4500*1880*2250mm	集装箱尺寸可定制
重量	~800kg	含燃料电池、散热器，不含电池
燃料类型	气态氢气	
燃料纯度	> 99.99%, SAEJ2719	
燃料压力	1.3 – 1.6 MPa	
额定效率	45% @ 200kW	
氧化剂	空气	
燃料供应流量	4.3 g/s	
空气供应流量	280 g/s	
冷却液	0-50% 乙二醇+去离子水	
散热功率	240kW	
冷却液出口温度	70°C	
通信接口	CANbus	
逆变器	包含	
交流输出电压	380/400 VAC, 50Hz, 3W+N	
锂电池组	可选	建议选配
建议容量	70 kWh, 3C	